

Bewehrungsplan Decke ü. 1.UG, untere Lage Teil 1
M 1:50

ANSCHLUSSPLAN Nr.: KKB-5-PB+ND28-BEW-DRB-U01-151-X

ANSCHLUSSPLAN Nr.: KKB-5-PB+ND28-BEW-DRB-U01-155-X

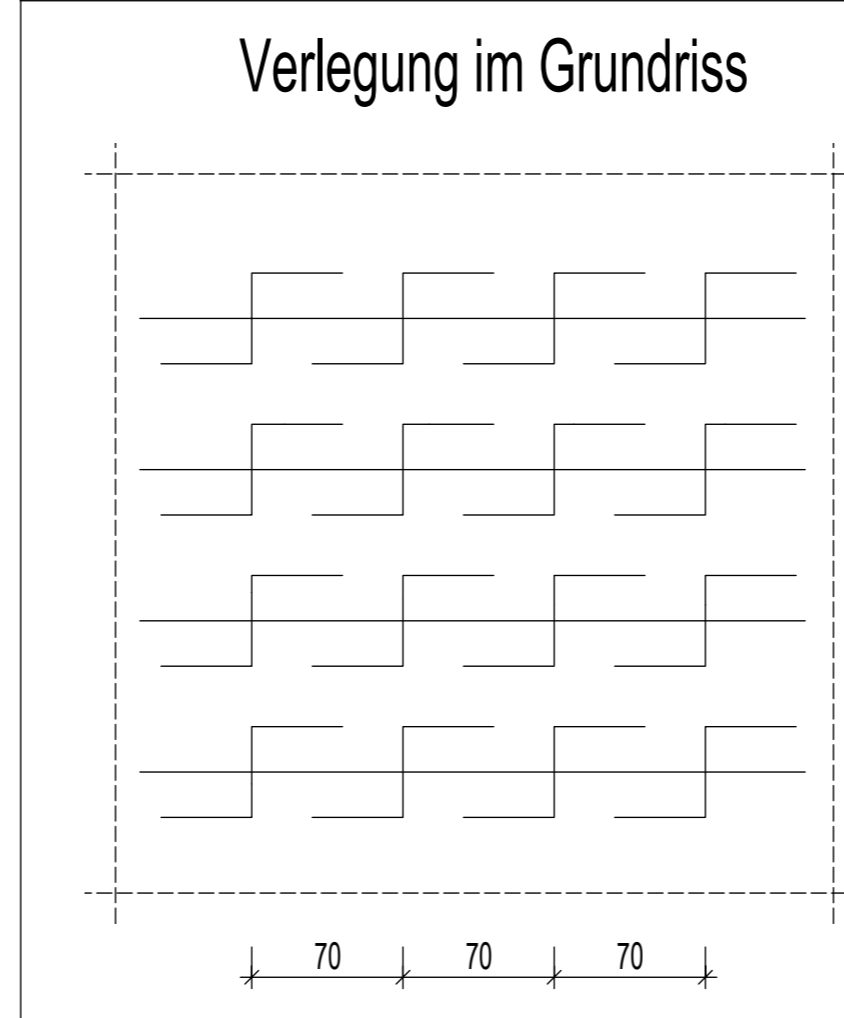
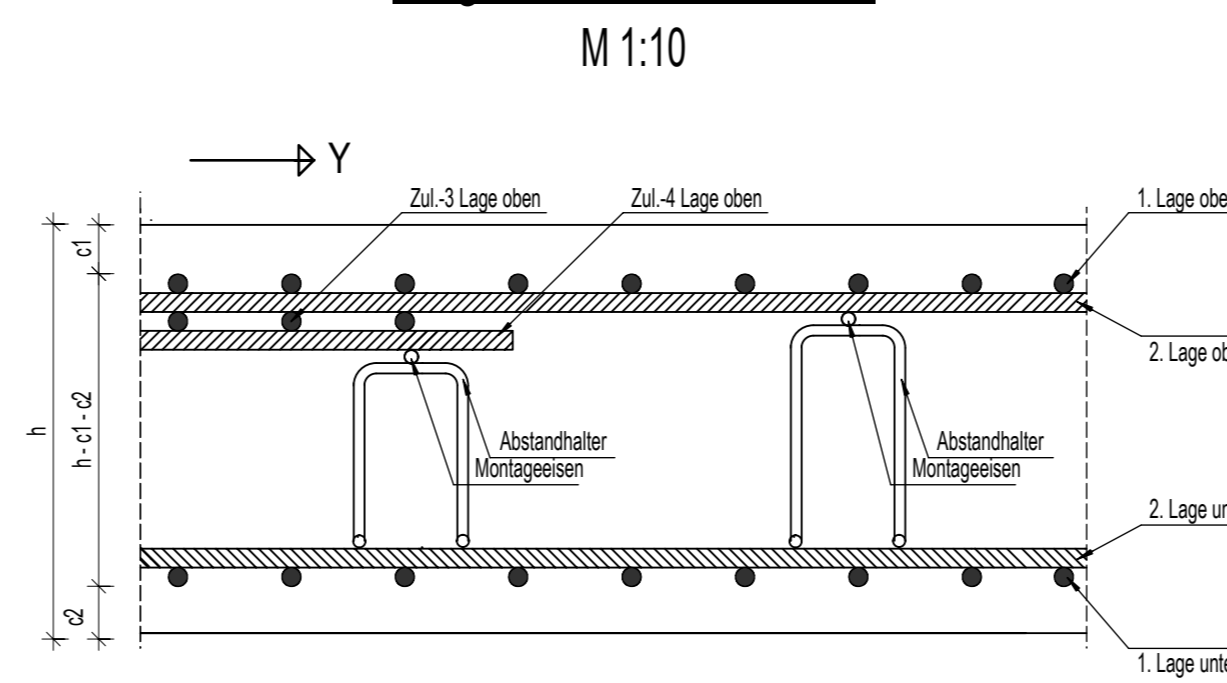
ANSCHLUSSPLAN Nr.: KKB-5-PB+NDXX-BEW-DRB-U01-159-X

Schnitt a-a
M 1:25

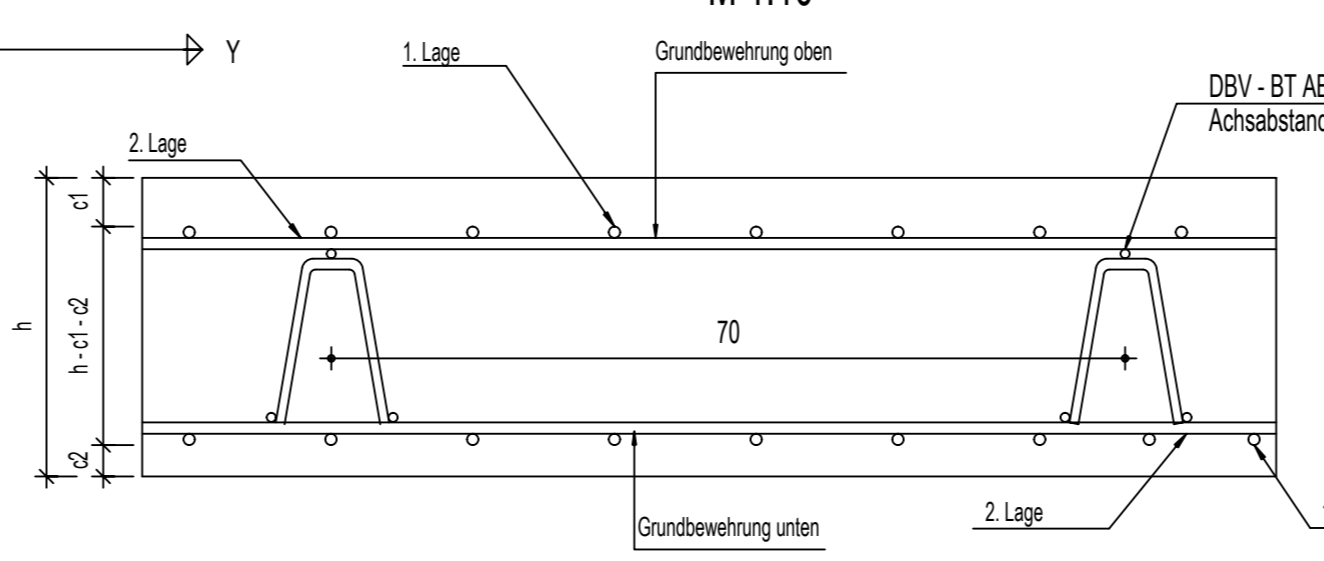
Schnitt b-b
M 1:25

Schnitt c-c
M 1:25

Regeldetail Stb-Decke
M 1:10



Regelschnitt Stb-Decke
M 1:10



Shape	Number	Length a [cm]	Length Single Bar [cm]	Length Total [cm]
10.1	1	831	831	831
10.2	1	807	807	807
10.3	1	785	785	785
10.4	1	766	766	766
10.5	1	748	748	748
10.6	1	733	733	733
10.7	1	719	719	719
10.8	1	707	707	707
10.9	1	696	696	696
10.10	1	687	687	687
10.11	1	678	678	678
10.12	1	672	672	672

Add up lengths = 81.290 m

Shape	Number	Length a [cm]	Length Single Bar [cm]	Length Total [cm]
11.1	1	921	921	921
11.2	1	897	897	897
11.3	1	875	875	875
11.4	1	856	856	856
11.5	1	838	838	838
11.6	1	823	823	823
11.7	1	809	809	809
11.8	1	797	797	797
11.9	1	786	786	786
11.10	1	777	777	777
11.11	1	768	768	768

Add up lengths = 91.473 m

Shape	Number	Length a [cm]	Length Single Bar [cm]	Length Total [cm]
35.1	1	104	104	104
35.2	1	119	119	119
35.3	1	139	139	139
35.4	1	161	161	161
35.5	1	187	187	187
35.6	1	217	217	217
35.7	1	252	252	252
35.8	1	306	306	306
35.9	2	315	315	630

Add up lengths = 21.155 m

Shape	Number	Length a [cm]	Length Single Bar [cm]	Length Total [cm]
37.1	1	131	300	300
37.2	1	116	300	300
37.3	1	101	300	300
37.4	1	86	300	300

Add up lengths = 13.805 m

Shape	Number	Length a [cm]	Length Single Bar [cm]	Length Total [cm]
52.1	1	99	334	334
52.2	1	113	362	362
52.3	1	126	388	388

Add up lengths = 10.846 m

Bezeichnung	Positionierung	Anzahl
DBV BT 22-BL	Decke h = 35cm	siehe Pos. Materialliste
DBV BT 6-BL	Decke h = 18cm	siehe Pos. Materialliste
DBV BT 10-BL	Decke h = 20cm	siehe Pos. Materialliste

Pos.	Stück	Mattenbez.	Länge [m]	Breite [m]	Gewicht [kg]
1	25	BT22	2.000	0.120	47.03
2	4	BT5	2.000	0.060	2.89
3	23	BT19	2.000	0.110	33.58

Gesamtgewicht (kg): 83.50

Stabliste - Biegeformen

Pos.	Stück	Ø [mm]	Einzel Länge [m]	Bemalte Biegeform (unmalstablich)	Gesamt Länge [m]	Masse [kg]
47	2	20	3.10	[Diagram]	6.20	15.31
48	2	20	5.70	[Diagram]	11.40	28.16
49	4	20	3.70	[Diagram]	14.80	36.56
50	3	20	2.00	[Diagram]	6.00	14.82
51	3	20	1.25	[Diagram]	3.75	9.26
52	3	16	-X-	[Diagram]	10.84	17.13
53	8	16	3.60	[Diagram]	28.80	45.50
54	6	16	3.35	[Diagram]	20.10	31.76
55	16	20	2.00	[Diagram]	32.00	79.04
56	31	10	1.36	[Diagram]	42.16	26.01
57	31	10	0.58	[Diagram]	17.98	11.09
58	2	20	4.10	[Diagram]	8.20	20.25
59	2	20	6.50	[Diagram]	13.00	32.11
60	3	20	2.00	[Diagram]	6.00	14.82
61	21	10	2.35	[Diagram]	49.35	30.45
62	12	16	3.08	[Diagram]	36.96	58.40
63	121	12	1.40	[Diagram]	169.40	150.43
64	10	16	1.60	[Diagram]	16.00	25.28
65	2	12	1.62	[Diagram]	3.24	2.88
66	4	12	3.35	[Diagram]	13.40	11.90
67	24	16	2.00	[Diagram]	48.00	75.84
68	5	10	3.30	[Diagram]	16.50	10.18
69	2	10	3.30	[Diagram]	6.60	4.07
70	2	12	3.30	[Diagram]	6.60	5.86
71	79	16	1.70	[Diagram]	134.30	212.19
72	79	14	1.94	[Diagram]	153.26	185.44
73	79	12	3.90	[Diagram]	308.10	273.59
74	2	20	3.60	[Diagram]	7.20	18.77
75	13	12	11.65	[Diagram]	151.45	134.49
76	12	12	11.10	[Diagram]	133.20	118.28
77	79	14	2.79	[Diagram]	220.41	266.70
78	8	16	8.55	[Diagram]	68.40	108.07
79	13	16	8.40	[Diagram]	109.20	172.54
80	20	12	1.44	[Diagram]	28.80	25.57
81	5	16	2.45	[Diagram]	12.25	19.36
82	4	20	3.60	[Diagram]	14.40	35.57
83	8	20	2.25	[Diagram]	18.00	44.46
84	2	20	2.80	[Diagram]	5.60	13.83
85	4	20	2.20	[Diagram]	8.80	21.74
86	6	12	1.80	[Diagram]	10.80	9.59
87	2	12	3.10	[Diagram]	6.20	5.51
88	2	16	7.55	[Diagram]	15.10	23.86
89	4	16	6.55	[Diagram]	26.20	41.40
90	6	16	2.95	[Diagram]	17.70	27.97

Stabliste - Biegeformen

Pos.	Stück	Ø [mm]	Einzel Länge [m]	Bemalte Biegeform (unmalstablich)	Gesamt Länge [m]	Masse [kg]
1	288	14	1.45	[Diagram]	414.70	501.79
2	1	16	1.60	[Diagram]	1.60	2.88
3	16	14	1.61	[Diagram]	25.76	31.17
4	36	16	8.85	[Diagram]	318.60	503.39
5	17	16	3.55	[Diagram]	60.35	95.35
6	17	16	9.85	[Diagram]	167.45	264.57
7	22	16	9.30	[Diagram]	204.60	323.27
8	5	16	8.05	[Diagram]	40.25	63.60
9	5	16	10.05	[Diagram]	50.25	79.40
10	12	16	-X-	[Diagram]	88.29	139.50
11	11	16	-X-	[Diagram]	91.47	144.52
12	122	16	2.10	[Diagram]	256.20	404.80
13	21	16	3.30	[Diagram]	69.30	109.49
14	8	16	5.70	[Diagram]	45.60	72.05
15	8	16	6.70	[Diagram]	53.60	84.69
16	175	14	1.99	[Diagram]	348.25	421.38
17	161	14	2.14	[Diagram]	344.54	416.89
18	38	14	2.22	[Diagram]	84.36	102.08
19	18	10	1.72	[Diagram]	30.96	19.10
20	31	16	11.95	[Diagram]	370.45	585.31
21	22	16	5.25	[Diagram]	115.50	182.49
22	14	16	3.40	[Diagram]	47.60	75.21
23	4	16	3.50	[Diagram]	14.00	22.12
24	32	16	3.20	[Diagram]	102.40	161.79
25	5	16	12.95	[Diagram]	64.75	102.31
26	11	16	11.45	[Diagram]	125.95	199.00
27	21	16	6.25	[Diagram]	131.25	207.38
28	20	16	7.80	[Diagram]	156.00	248.48
29	17	16	6.80	[Diagram]	115.60	182.65
30	361	14	2.10	[Diagram]	758.10	917.30
31	11	14	1.95	[Diagram]	21.45	25.95
32	25	16	2.35	[Diagram]	58.75	92.83
33	50	14	2.18	[Diagram]	109.00	131.89
34	30	8	1.09	[Diagram]	32.70	12.92
35	10	16	-X-	[Diagram]	21.15	33.42
36	85	14	1.88	[Diagram]	159.80	193.36
37	4	16	-X-	[Diagram]	13.80	21.80
38	8	20	12.00	[Diagram]	96.00	237.12
39	4	20	6.20	[Diagram]	24.80	61.26
40	21	20	2.00	[Diagram]	42.00	103.74
41	6	20	11.75	[Diagram]	70.50	174.14
42	16	20	2.40	[Diagram]	43.20	106.70
43	2	20	9.70	[Diagram]	19.40	47.92
44	5	20	5.60	[Diagram]	28.00	69.16
45	8	20	4.15	[Diagram]	33.20	82.00
46	3	20	2.00	[Diagram]	6.00	14.82

Zugehörige Bewehrungspläne:

- KKB-5-PB+ND28-BEW-DRB-U01-155-X
- KKB-5-PB+NDXX-BEW-DRB-U01-159-X
- KKB-5-PB+NDXX-BEW-DRB-U01-102-X
- KKB-5-PB+NDXX-BEW-DRB-U01-103-X
- KKB-5-PB+NDXX-BEW-DRB-U01-135-X
- KKB-5-PB+NDXX-BEW-DRB-U01-136-X

Biegen von Betonstäben nach DBV-Merkblatt "Betonbohrung und Bewehrung 2002-07", Biegedurchmesser gem. EC-2
Bei der Bestimmung des Biegedurchmessers ist die DIN 1052-2 zu beachten.
A) Biegung zur Kalkulation (Biegeform ohne Stütze)
B) konstruktive Biegung (Plan, Vertikal, Draufsicht)

Mindestwerte der Betonbohrung	Biegedurchmesser	Stabdurchmesser	Biegedurchmesser
D ≥ 100mm und ≤ 300mm	min D = 15d	6, 8, 10, 12	min D = 40mm
> 300mm und ≤ 300mm	min D = 15d	14, 16	min D = 64mm
≤ 50mm und > 300mm	min D = 20d	20, 25, 28	min D = 175mm

Bauart	Expositionsklassen	Betondeckung c _{min}	seit innen	seit außen	Besondere Anforderungen
Decke	C30/35	XCl, XC3, XD	3,0 cm	3,0 cm	3,0 cm

Hierzu Skizzenplan Nr.: S-B30151
Hierzu Materialliste Nr.:

- Stahlbeton
- Arbeitsfuge
- Sollbrüfige Ortbeton
- Elementwand
- Aufgehende Betonsteile
- Änderung
- Klärungsbedarf

Stabliste - Biegeformen

Pos.	Stück	Ø [mm]	Einzel Länge [m]	Bemalte Biegeform (unmalstablich)	Gesamt Länge [m]	Masse [kg]
91	1	16	2.20	[Diagram]	2.20	3.48

Gesamtmasse [kg]: 10964.73

Datum	Uhrzeit	Plancode
29.04.2022	1:50, 1:25, 1:10	B30151

PROJEKT	BAUWERK	AUFGABE
Bewehrungsplan Decke ü. 1.UG, Untere Lage Teil 1	Bewehrungsplan	5454-21x1