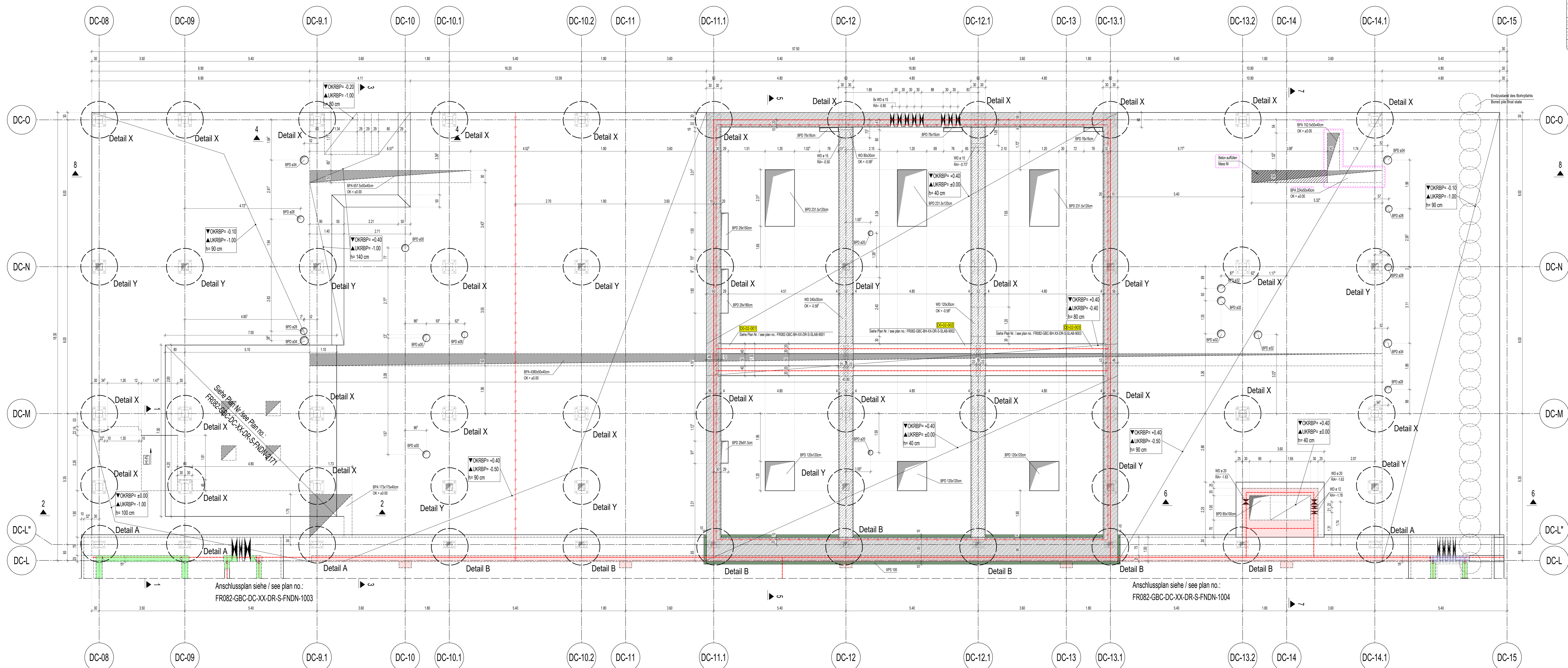


Für Stahlkonstruktion Technikbereich siehe / For Steel structure back of house see: FR082-INK-BH-0G-DR-S-COLS-5001, FR082-INK-BH-0G-DR-S-COLS-5002

Schalplan - Gründung / Decke KG, Grundriss, Technikbereich
Formwork plan - Foundation / Basement Slab, Floor Plan, Back of House
M 1:50



Material / Expositionsklassen und Betondeckung (DIN EN 1992-1-1NA)	Baugruppe	Bauart	Expositionsklassen						Betondeckung
			Ex	ExL	ExH	ExT	ExI	ExO	
Stahlbeton	1	1	1	1	1	1	1	1	
Stahlbeton	2	2	2	2	2	2	2	2	
Stahlbeton	3	3	3	3	3	3	3	3	
Stahlbeton	4	4	4	4	4	4	4	4	
Stahlbeton	5	5	5	5	5	5	5	5	
Stahlbeton	6	6	6	6	6	6	6	6	
Stahlbeton	7	7	7	7	7	7	7	7	
Stahlbeton	8	8	8	8	8	8	8	8	
Stahlbeton	9	9	9	9	9	9	9	9	
Stahlbeton	10	10	10	10	10	10	10	10	
Stahlbeton	11	11	11	11	11	11	11	11	
Stahlbeton	12	12	12	12	12	12	12	12	
Stahlbeton	13	13	13	13	13	13	13	13	
Stahlbeton	14	14	14	14	14	14	14	14	
Stahlbeton	15	15	15	15	15	15	15	15	
Stahlbeton	16	16	16	16	16	16	16	16	
Stahlbeton	17	17	17	17	17	17	17	17	
Stahlbeton	18	18	18	18	18	18	18	18	
Stahlbeton	19	19	19	19	19	19	19	19	
Stahlbeton	20	20	20	20	20	20	20	20	

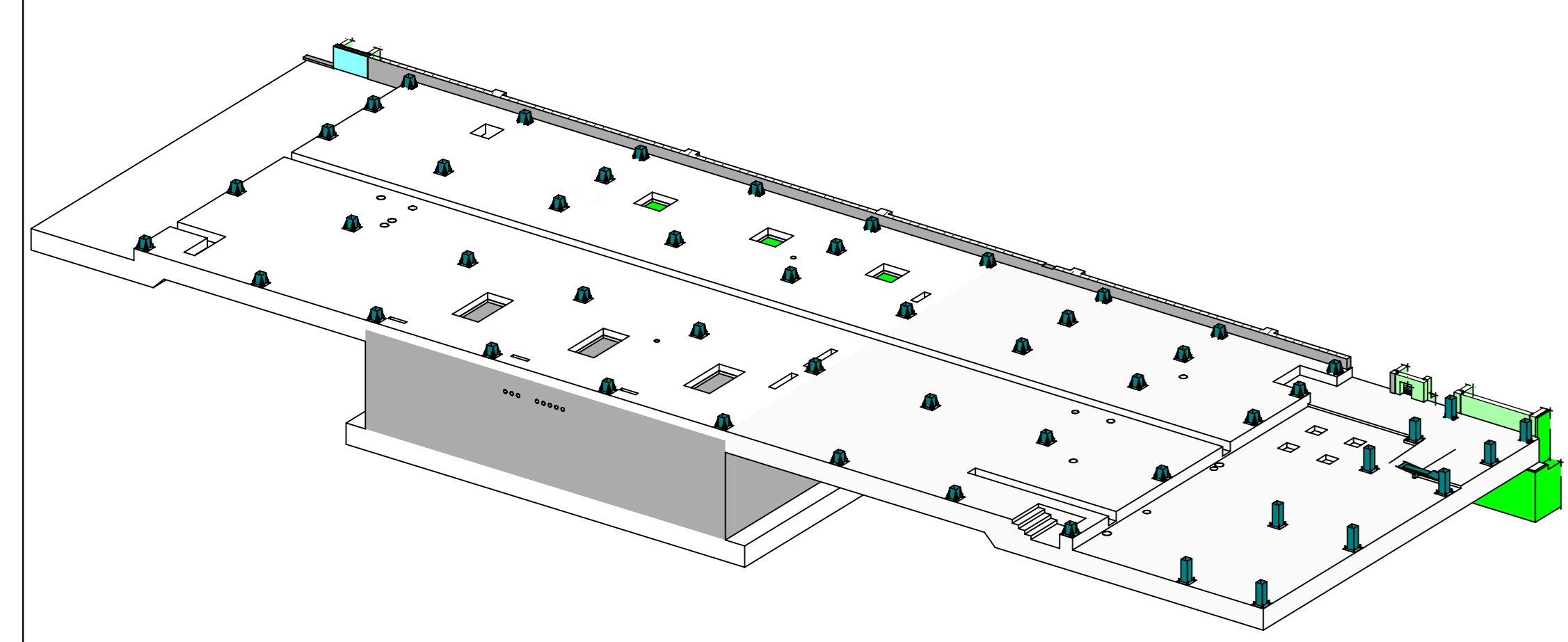
ABKÜRZUNGEN UND SYMBOLE / ABBREVIATIONS AND SYMBOLS

- Abkürzung: ...
 - Symbol: ...
 - Abkürzung: ...
 - Symbol: ...

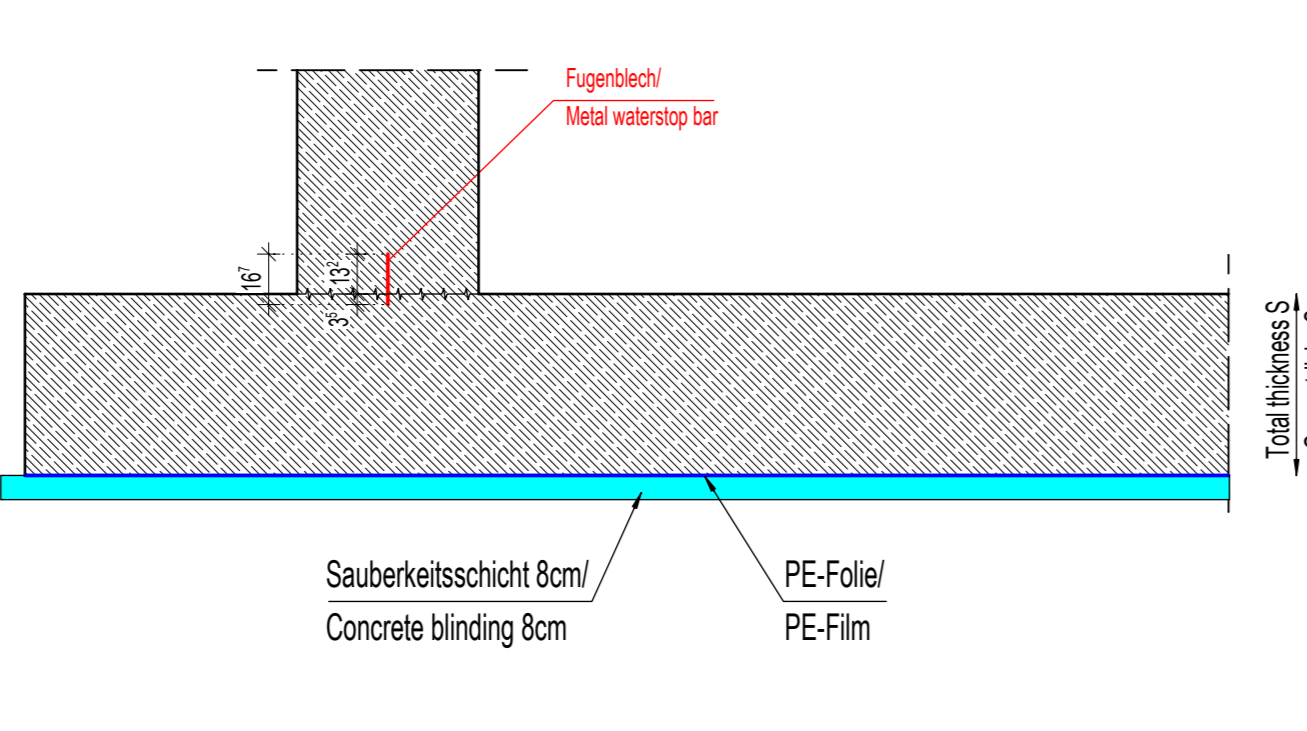
LEGENDE

- Abkürzung: ...
 - Symbol: ...
 - Abkürzung: ...
 - Symbol: ...

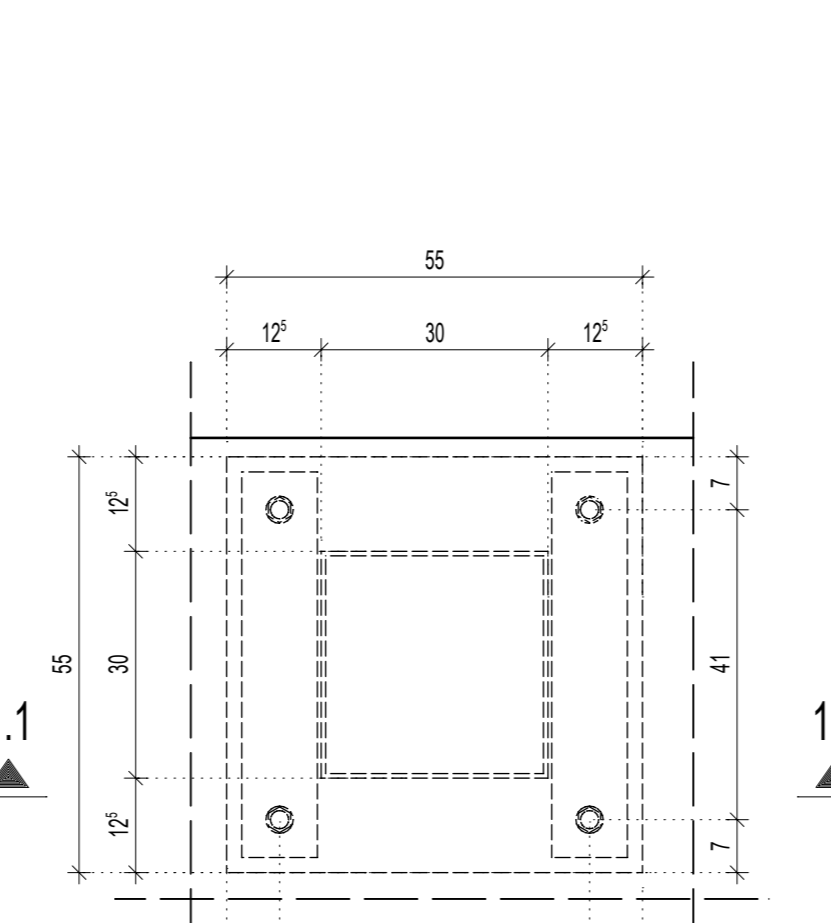
3D-Ansicht/ 3D View
M 1:200



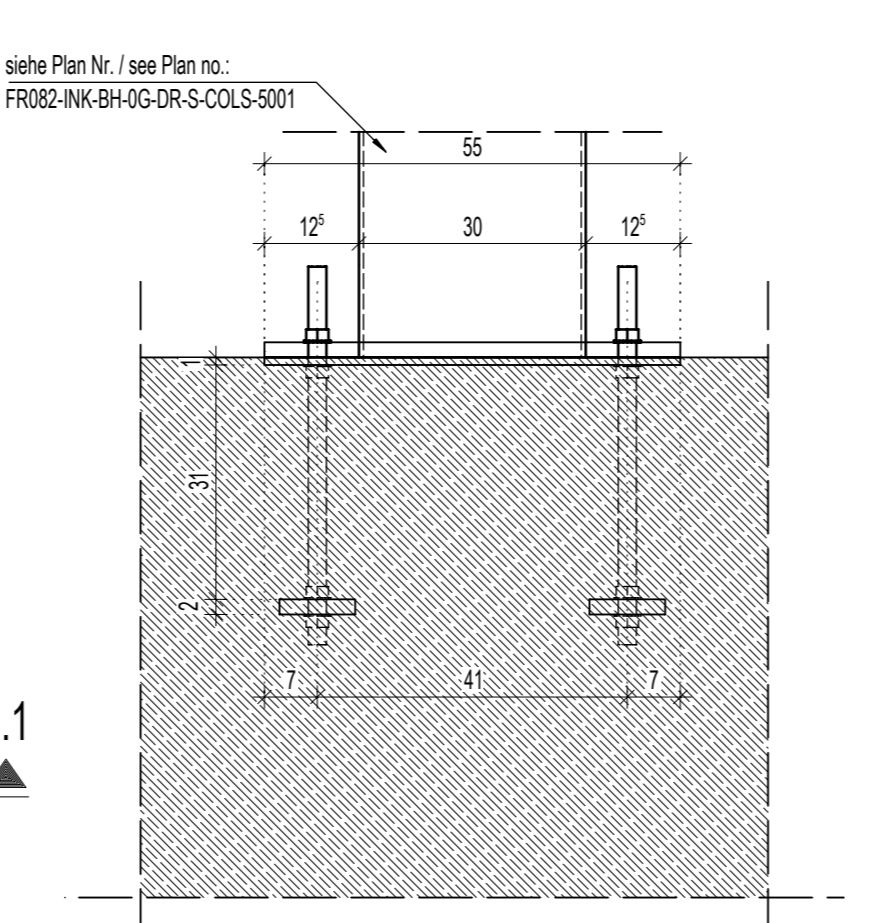
Regeldetail Sauberkeitsschicht für Bodenplatte/
Standard Detail for concrete blinding layer of bottom plate
M 1:25



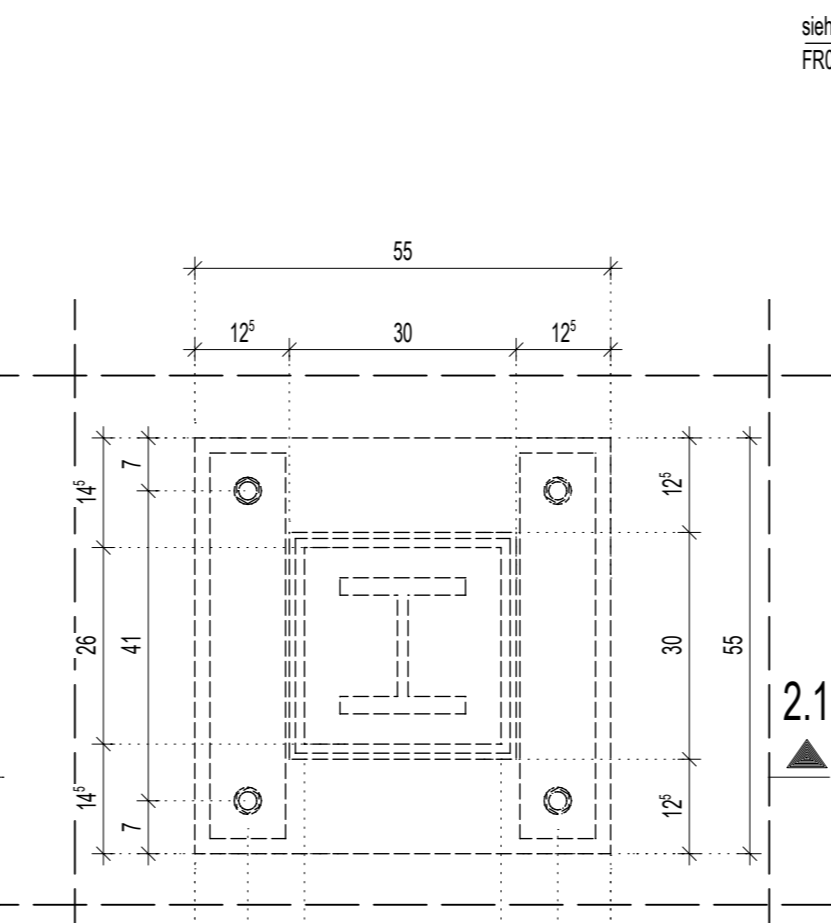
Detail X
M 1:10



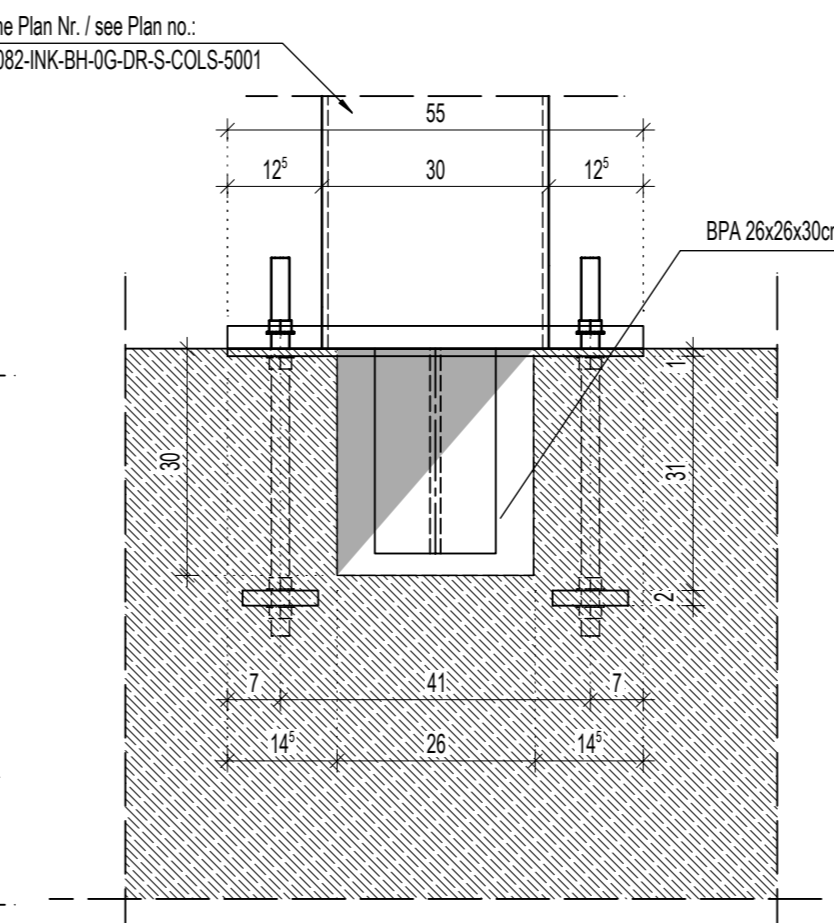
Schnitt 1.1-1/Section 1.1-1
M 1:10



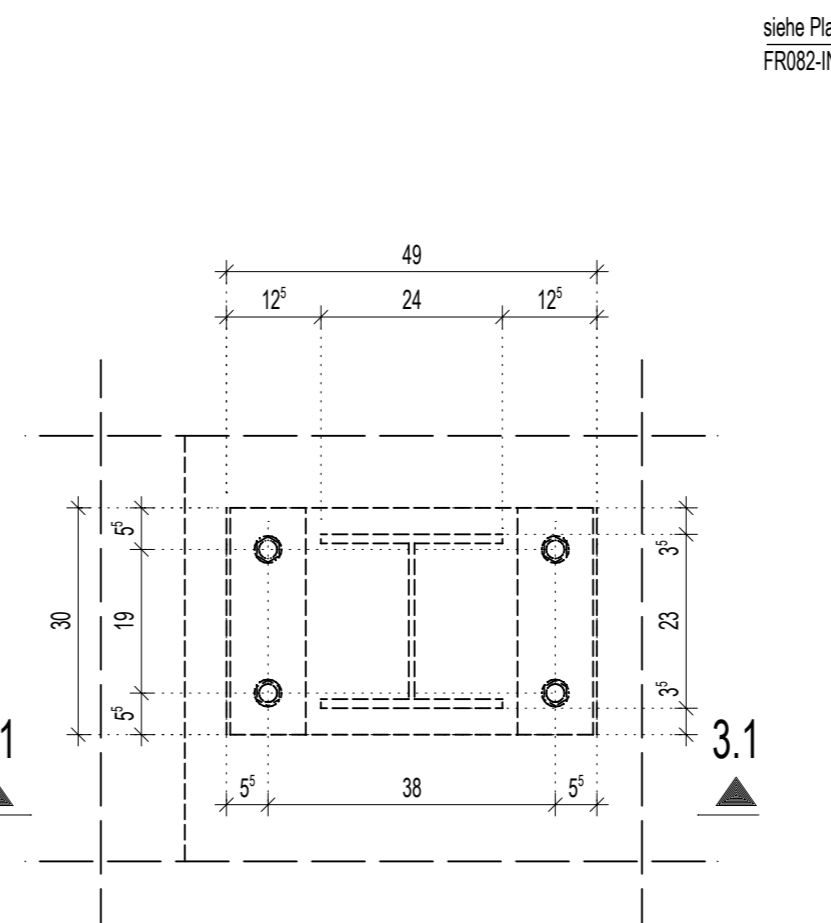
Detail Y
M 1:10



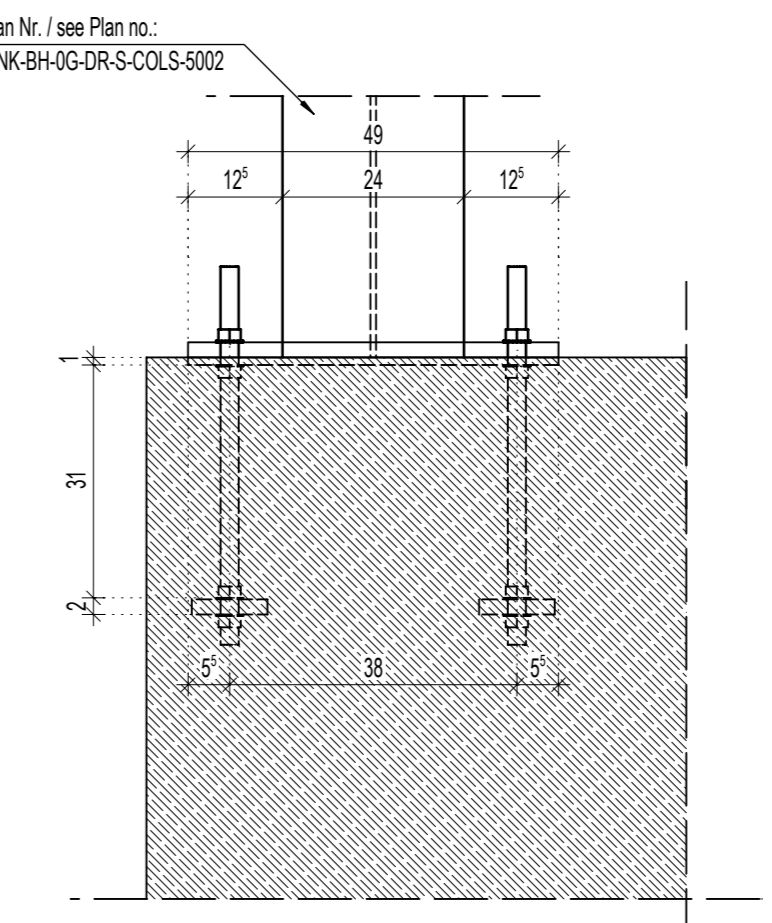
Schnitt 2.1-2.1/Section 2.1-2.1
M 1:10



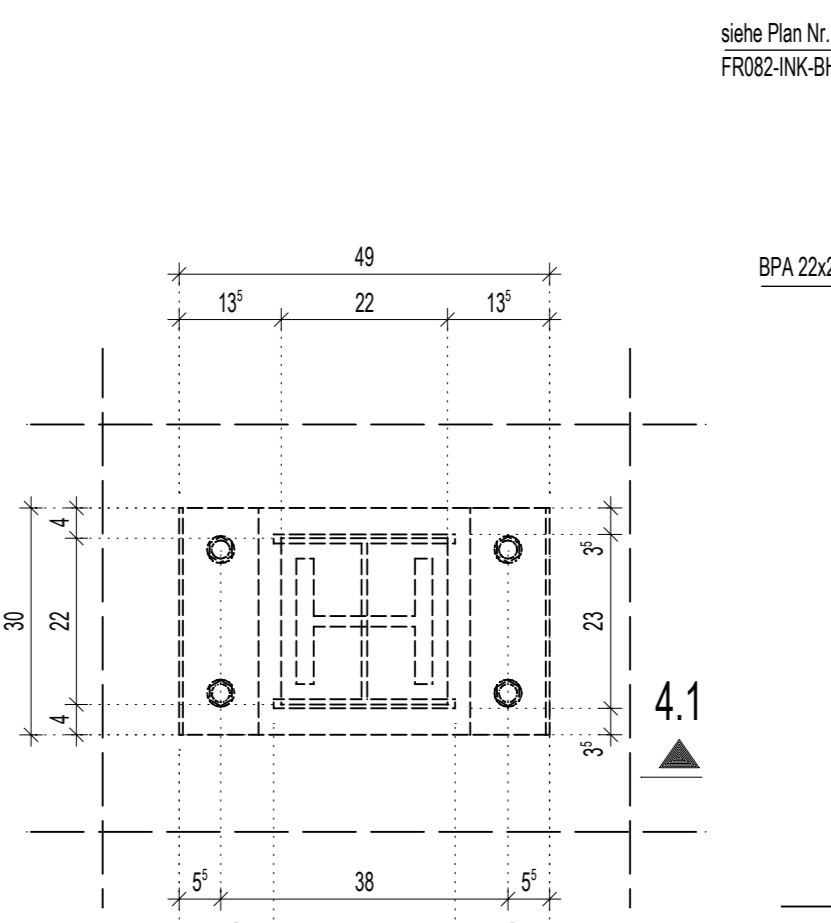
Detail A
M 1:10



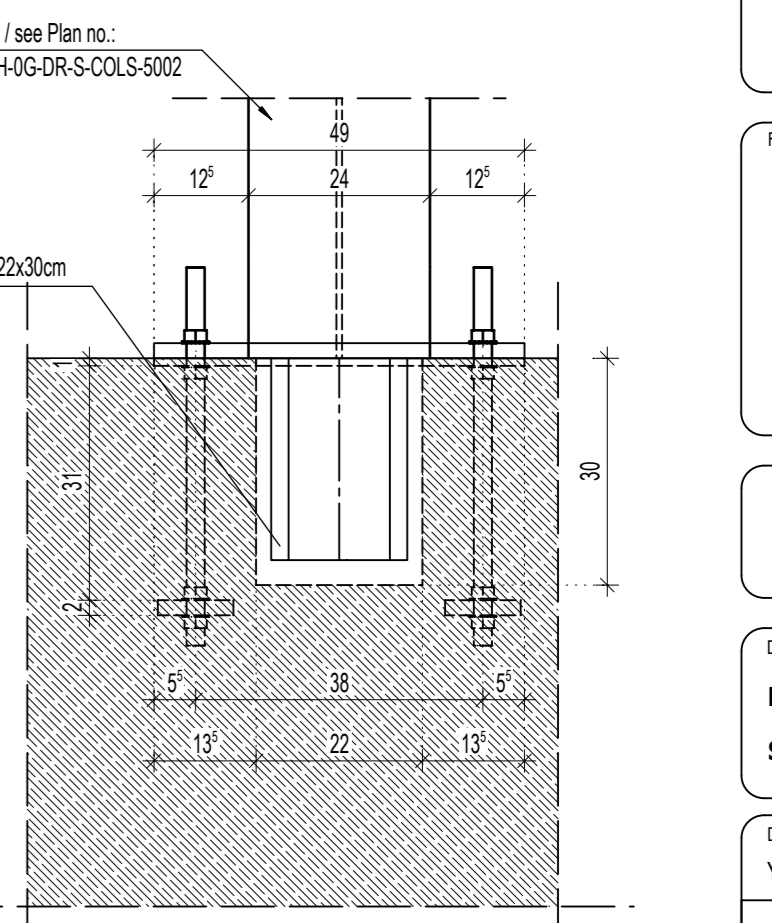
Schnitt 3.1-3.1/Section 3.1-3.1
M 1:10



Detail B
M 1:10

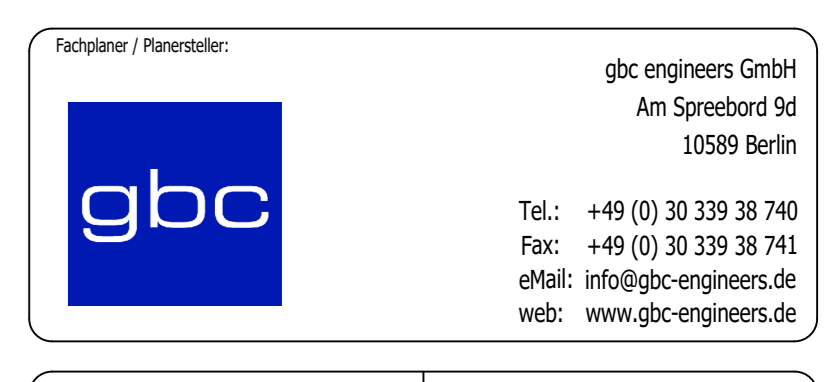


Schnitt 4.1-4.1/Section 4.1-4.1
M 1:10



Rev.	Stadium	Geändert / Description	Vv.	Datum
001	01.08.2024	Update Formwork		
002	24.07.2024	Update openings		
003	21.07.2024	Update openings		
004	20.06.2024	Update openings		
005	19.06.2024	Update for construction		
006	18.06.2024	Update openings		
007	17.06.2024	Update for construction		
008	16.06.2024	Update new construction part		
009	15.06.2024	Update for construction approval		

Issued For Construction



Formwork plan - Foundation / Basement Slab, Floor Plan, Back of House
Schalplan - Gründung / Decke KG, Grundriss, Technikbereich

Drawn / Gezeichnet:	Designed / Geplant von:	Checked / Geprüft von:
Y.V.	P.V.	P.V.
Scale: 1:100	Scale: 1:100	Scale: 1:100
Revision: 005	Date: 31.01.2024	Scale: A3